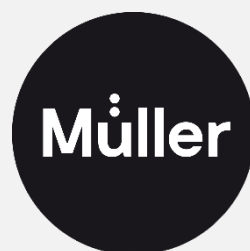
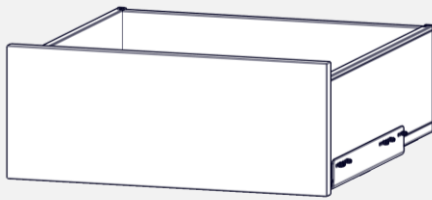


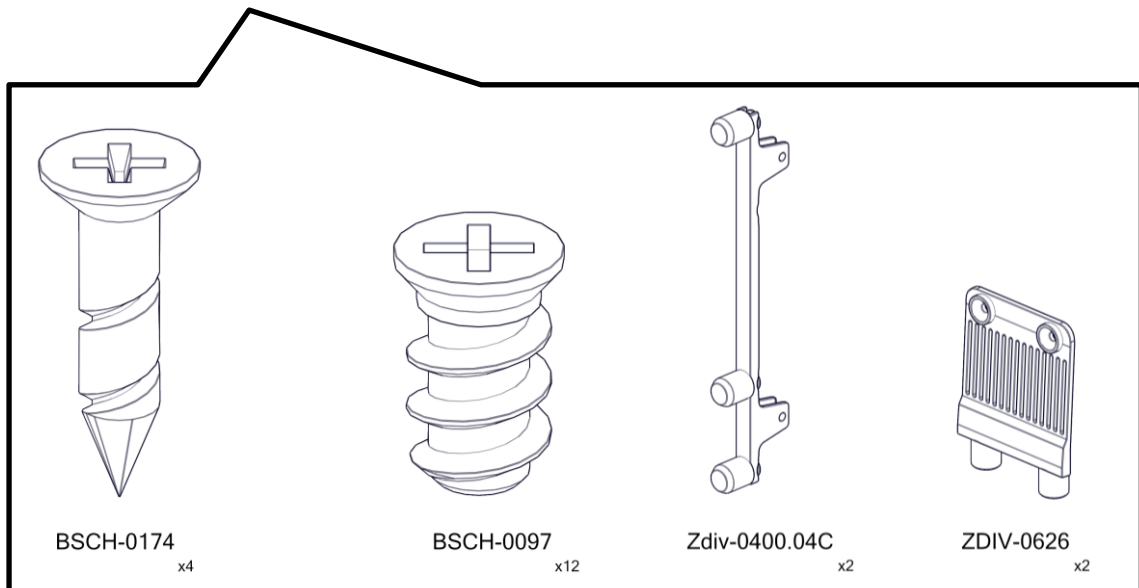
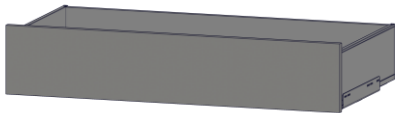
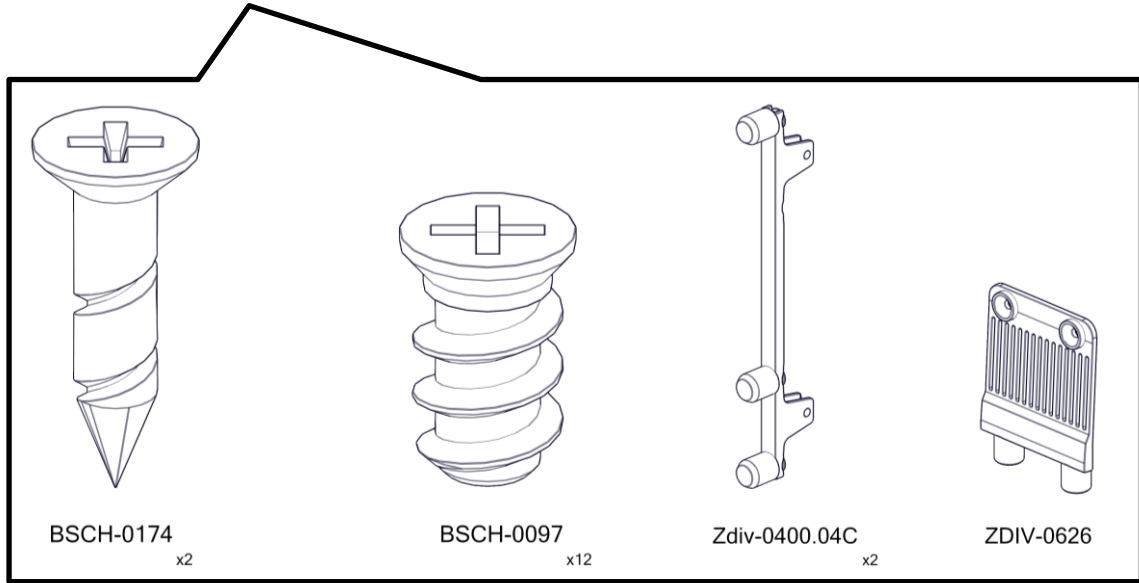
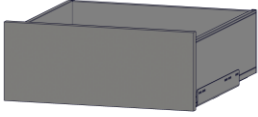
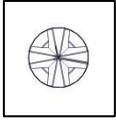
Modular Plus – Schubkasten

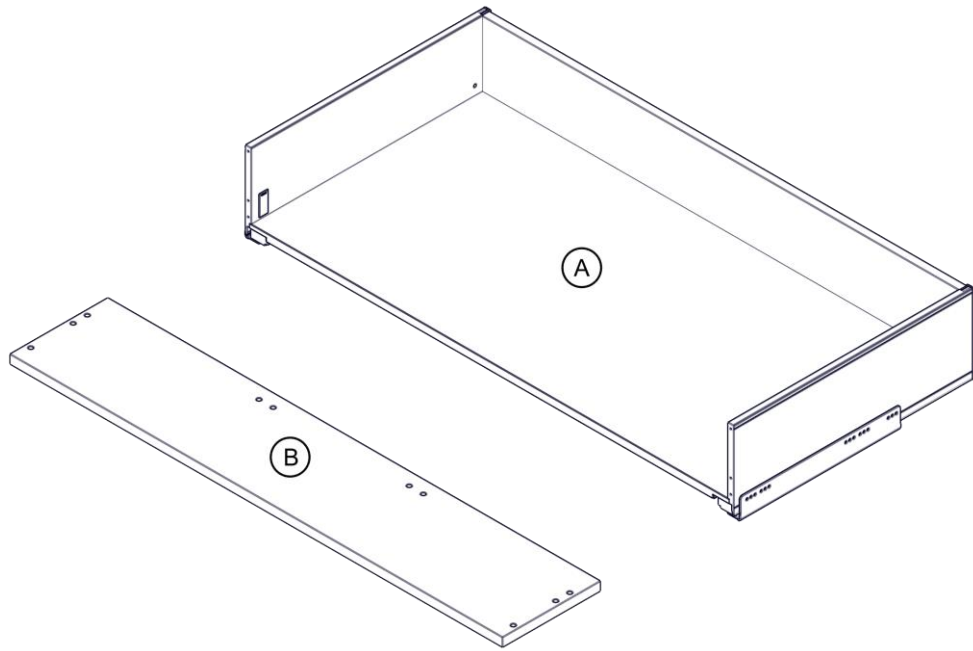
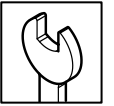
Montage





Modular Plus – Schubkasten



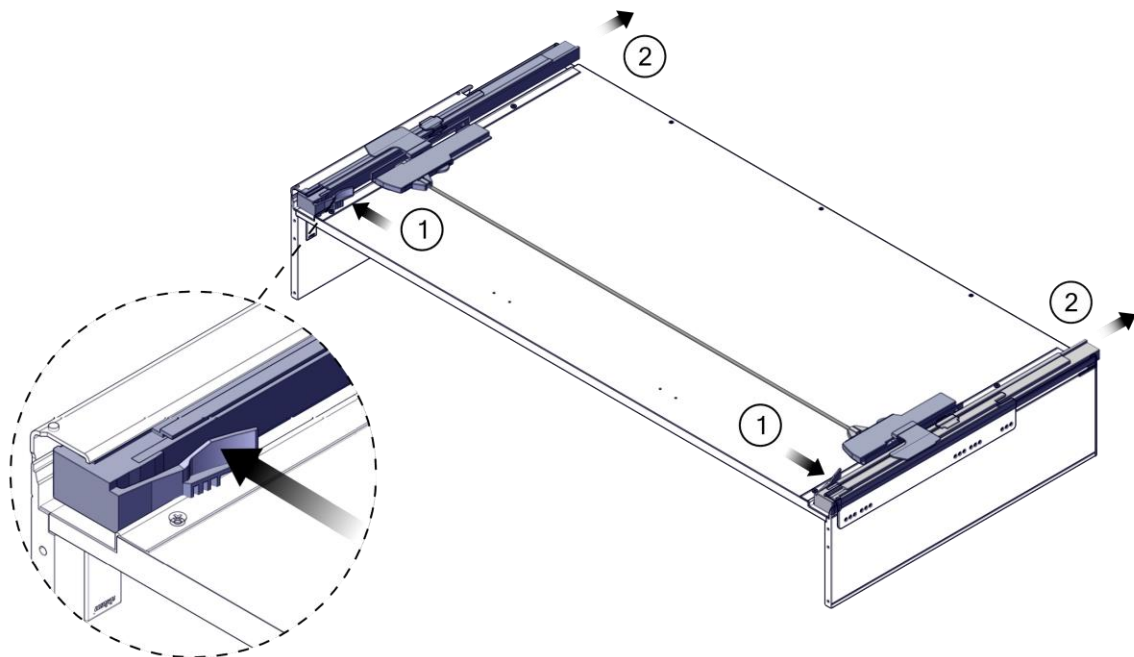


Montageschritt ist nur in der Push to open – Ausführung des Schubkastens erforderlich.

Assembly step is only required in the push-to-open version of the drawer.



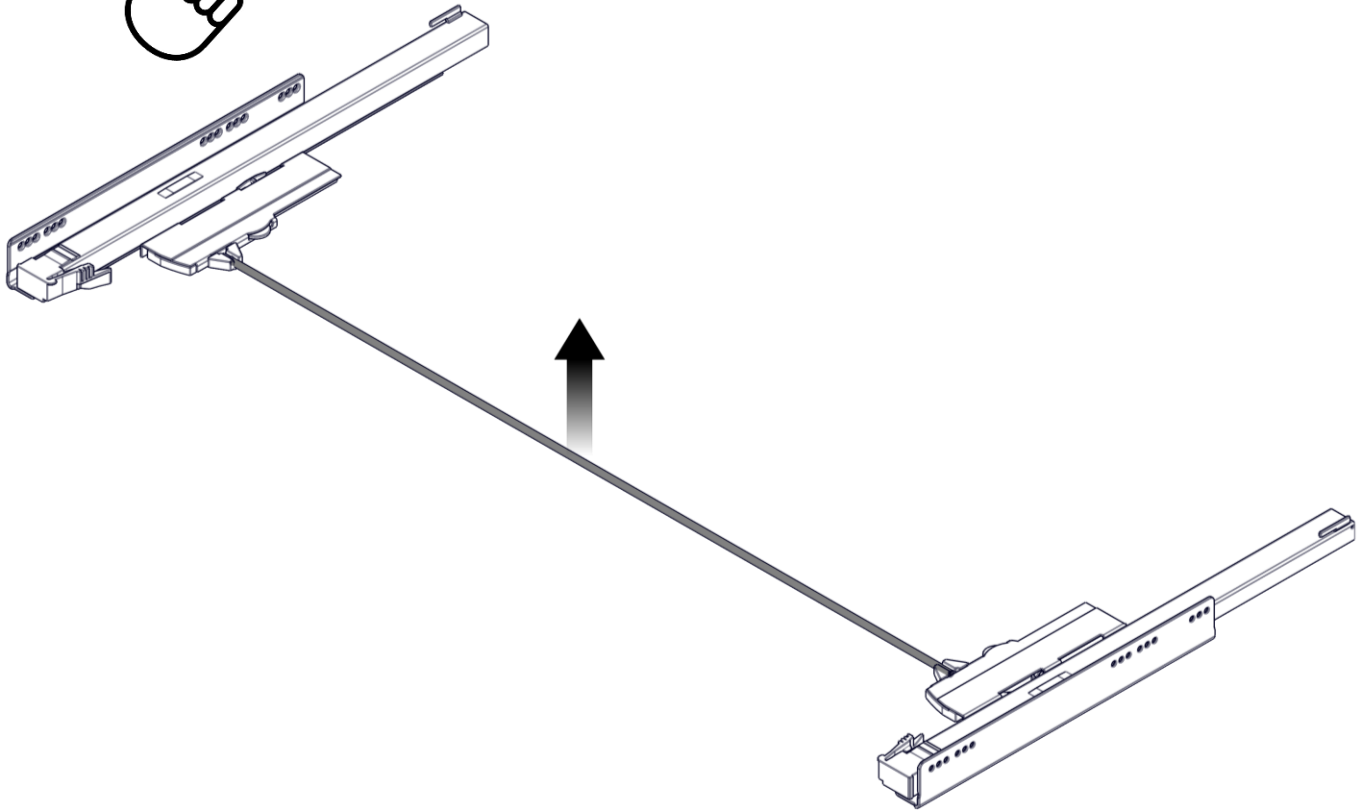
1



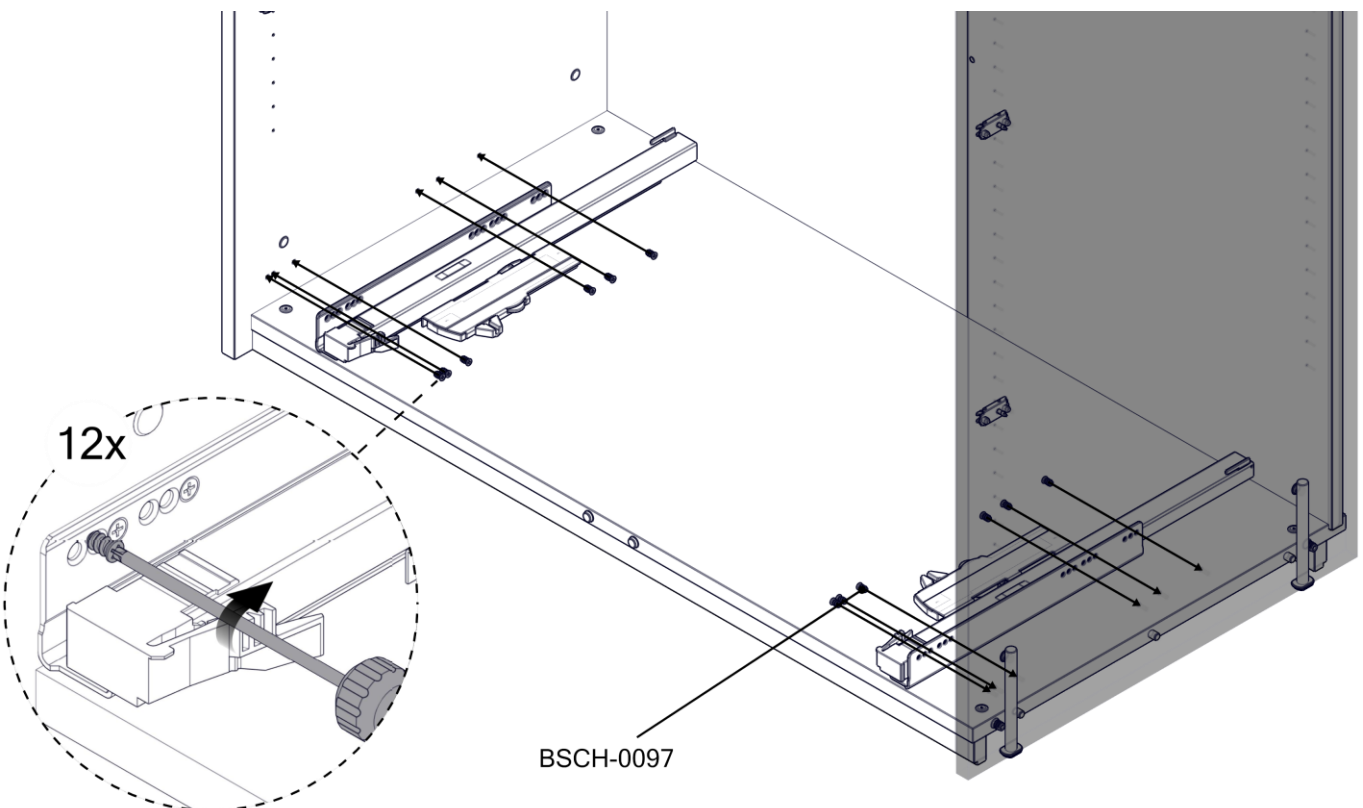


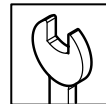
Modular Plus – Schubkasten

2

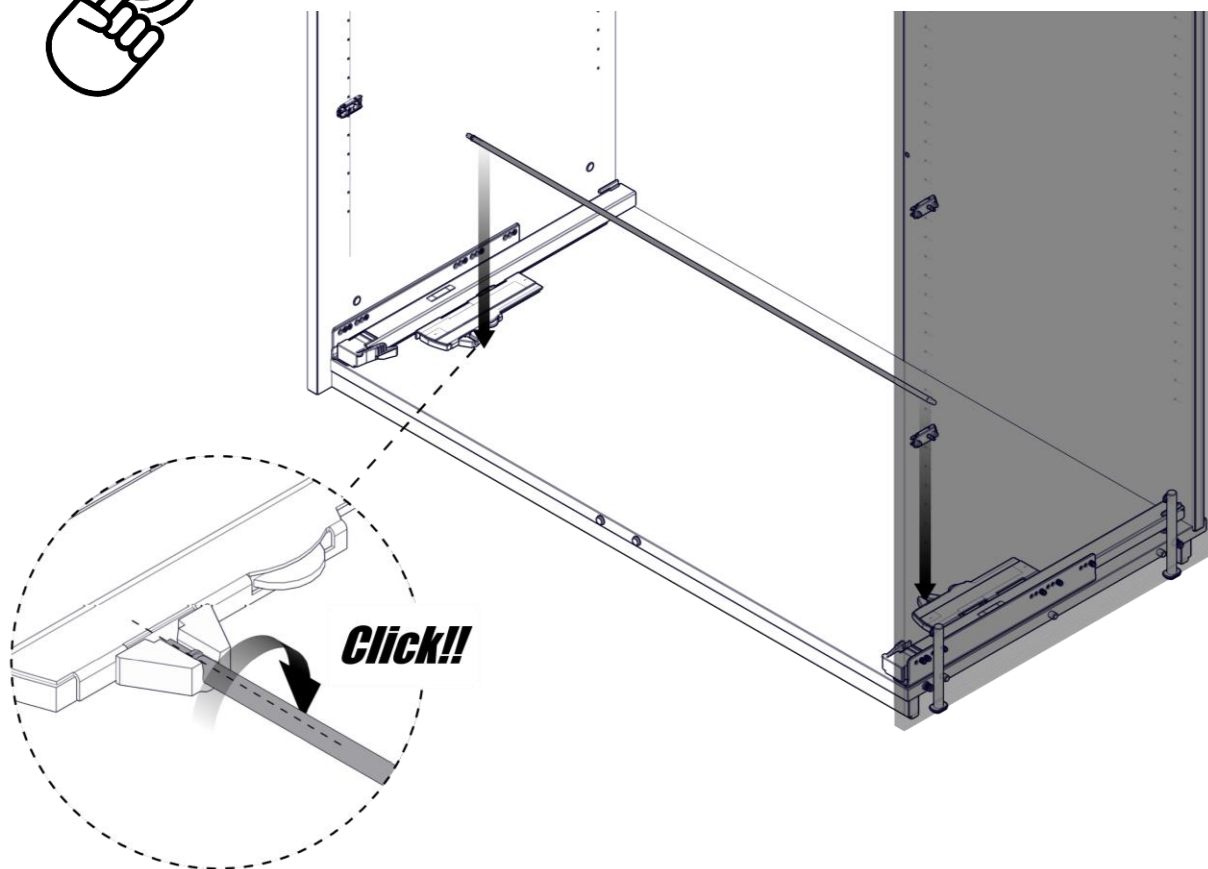


3

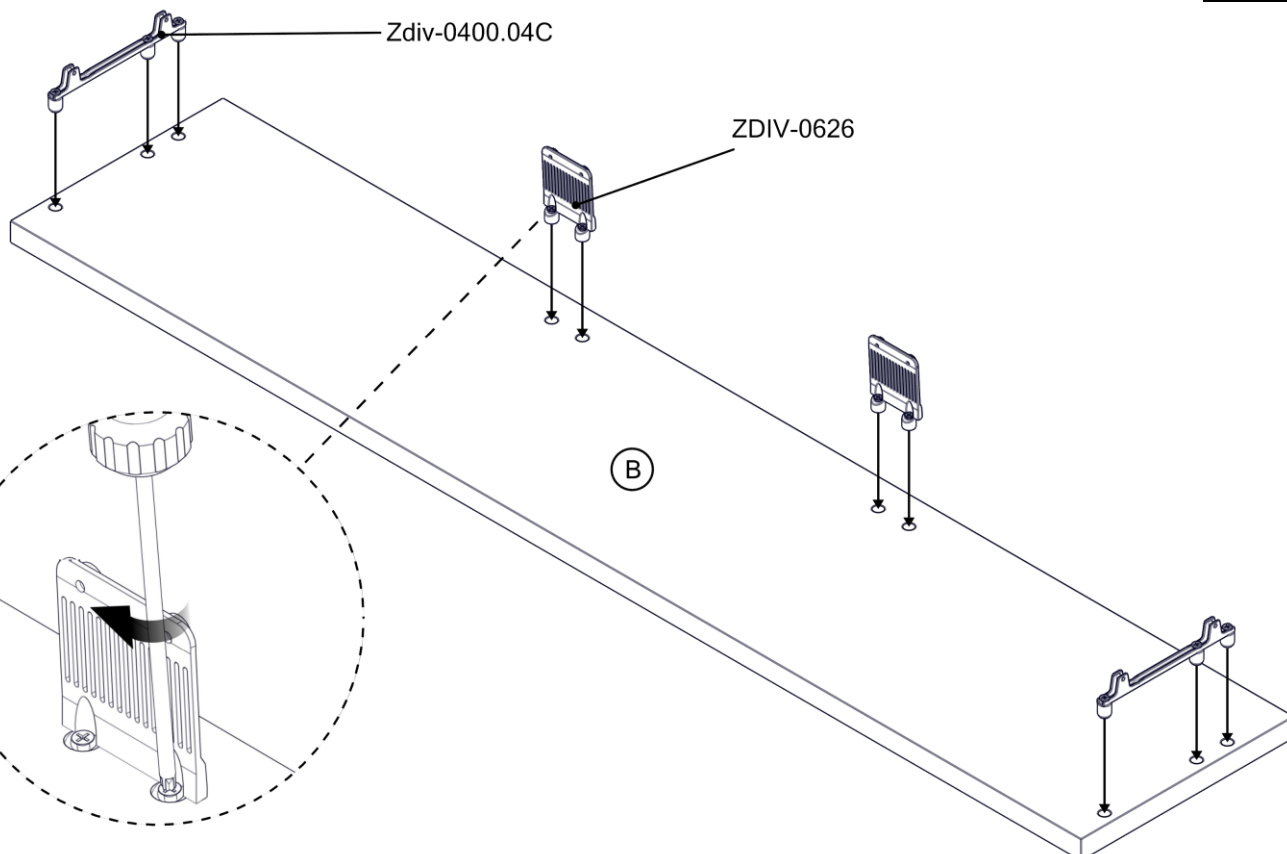




4



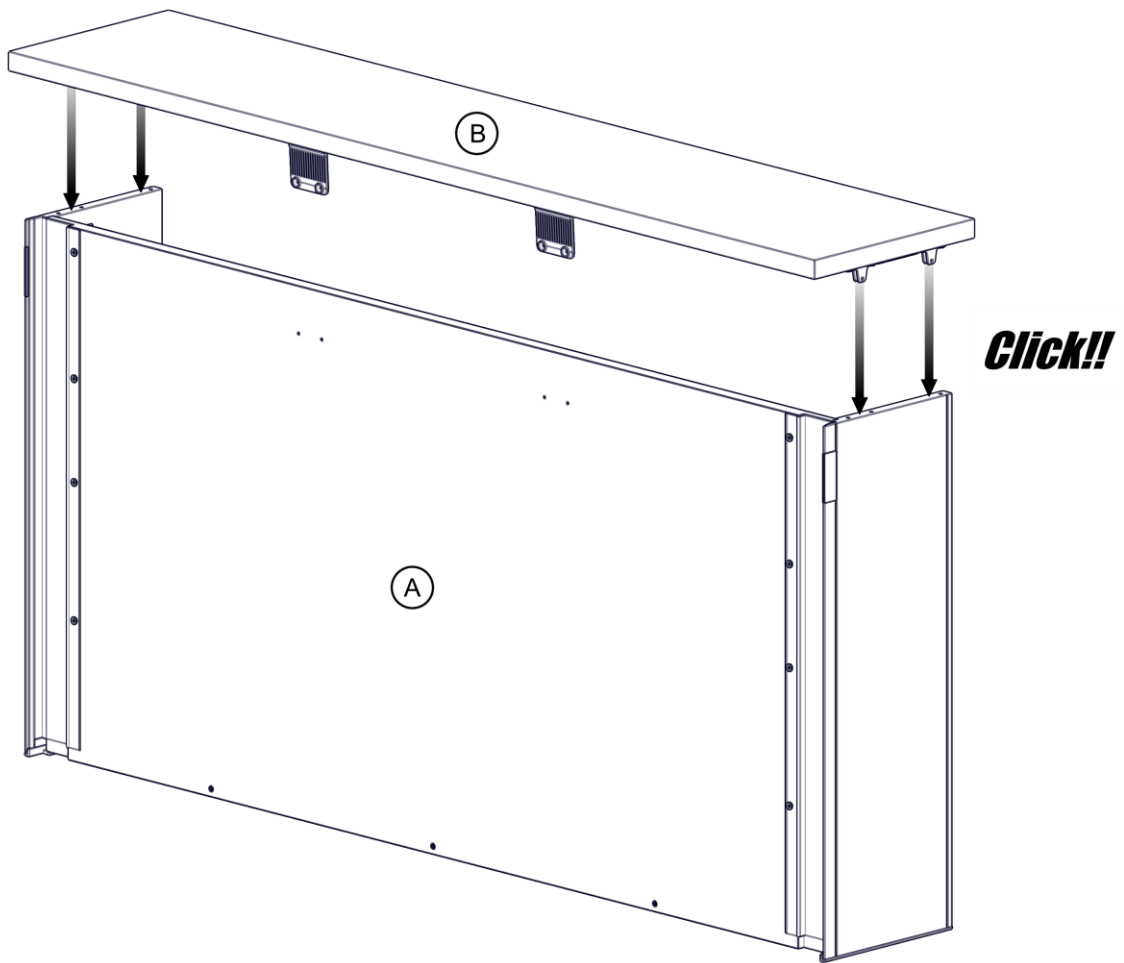
5



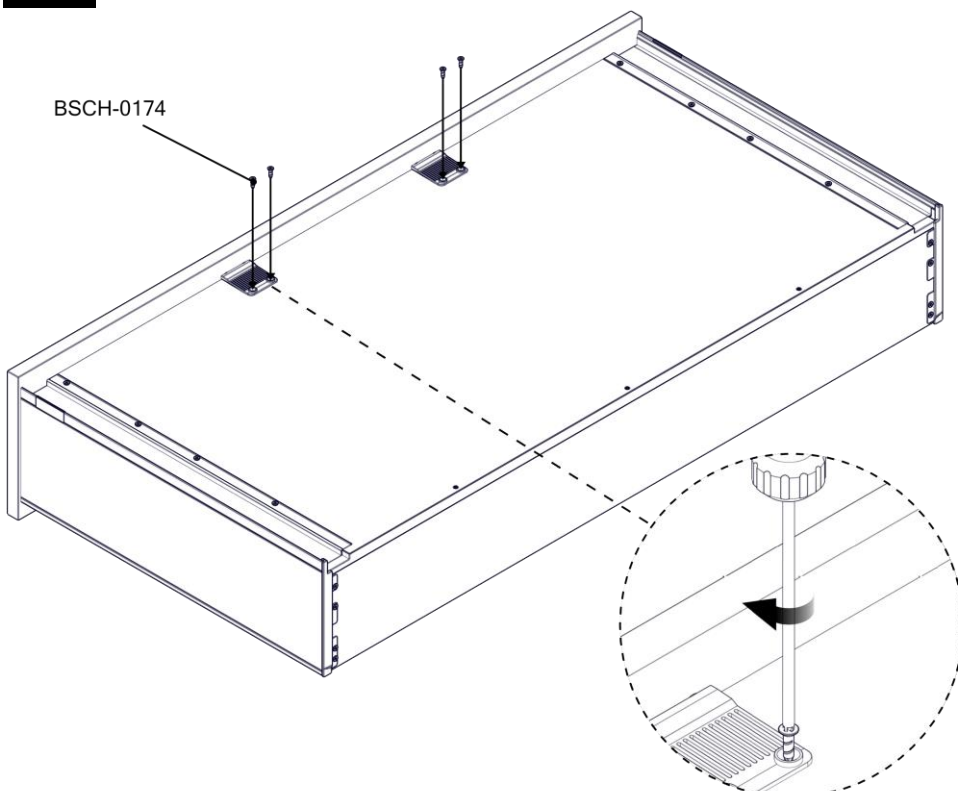


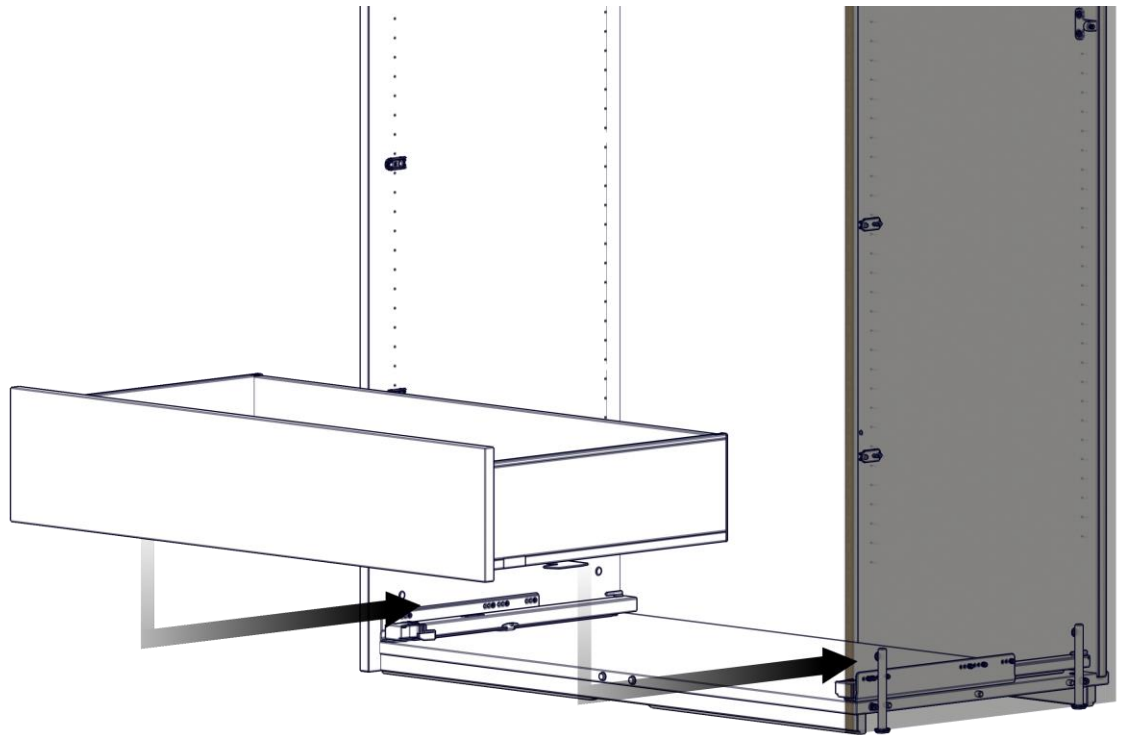
Modular Plus – Schubkasten

6



7





Für detaillierte Hinweise zur Montage und Demontage des Schubkastens, scannen Sie den QR-Code



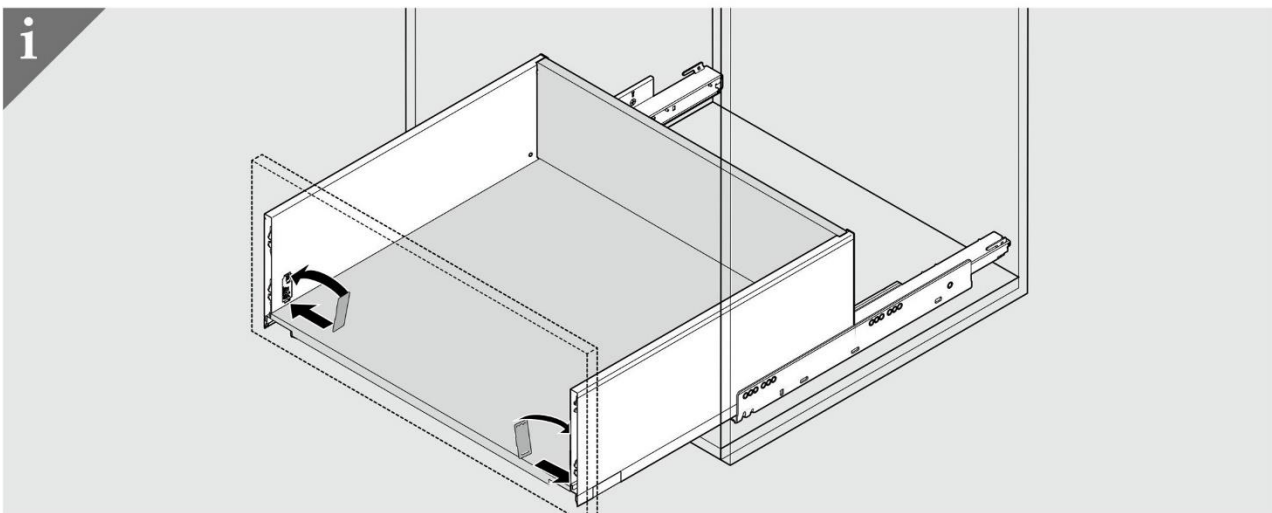
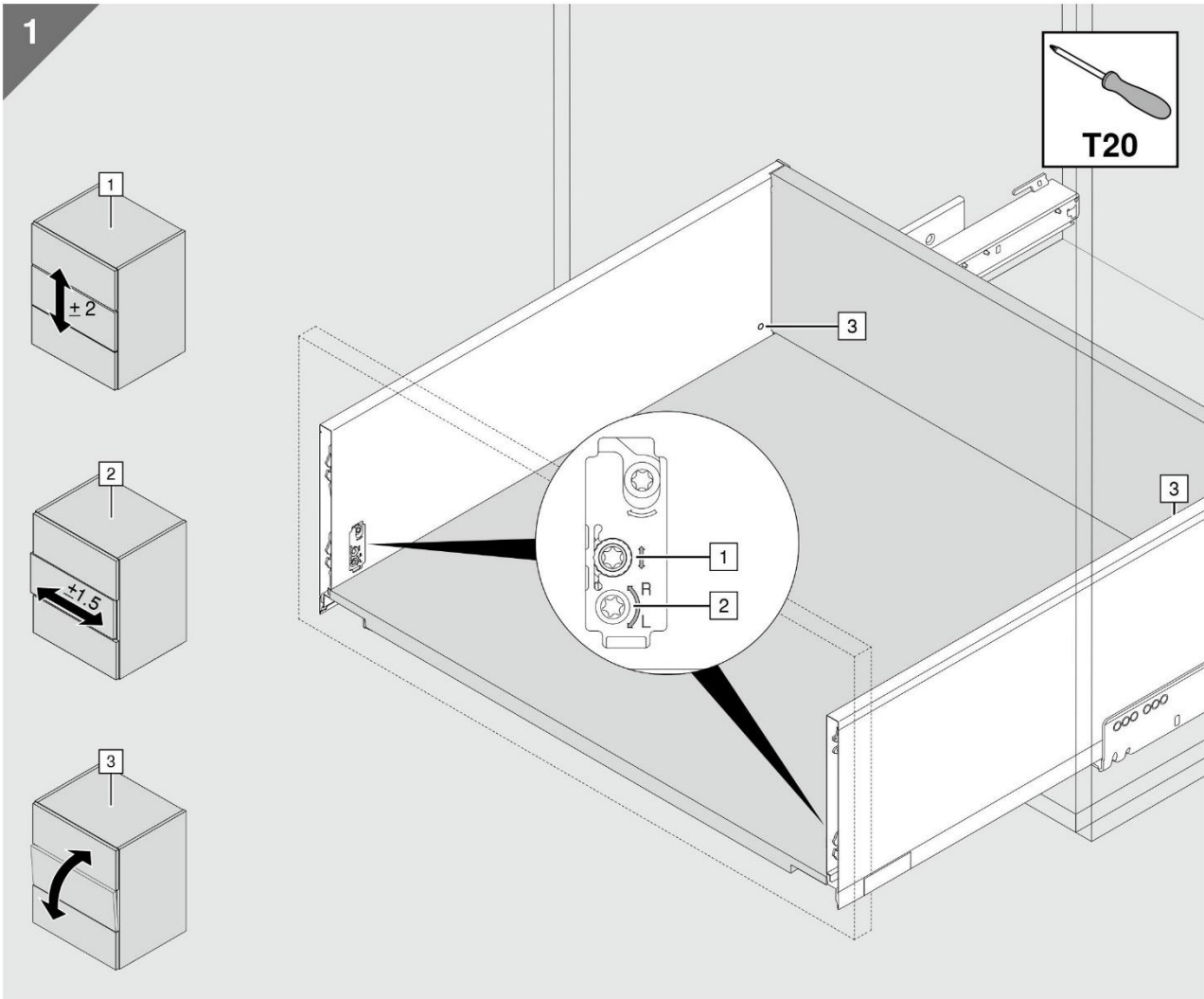
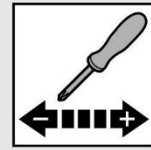
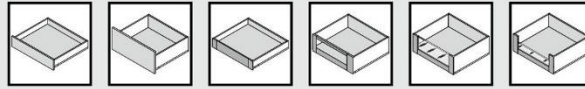
For detailed information on assembling and disassembling the drawer, scan the QR code



Modular Plus – Schubkasten

LEGRABOX |
LÉGRABOX

blum





LEGRABOX |
LÉGRABOX



